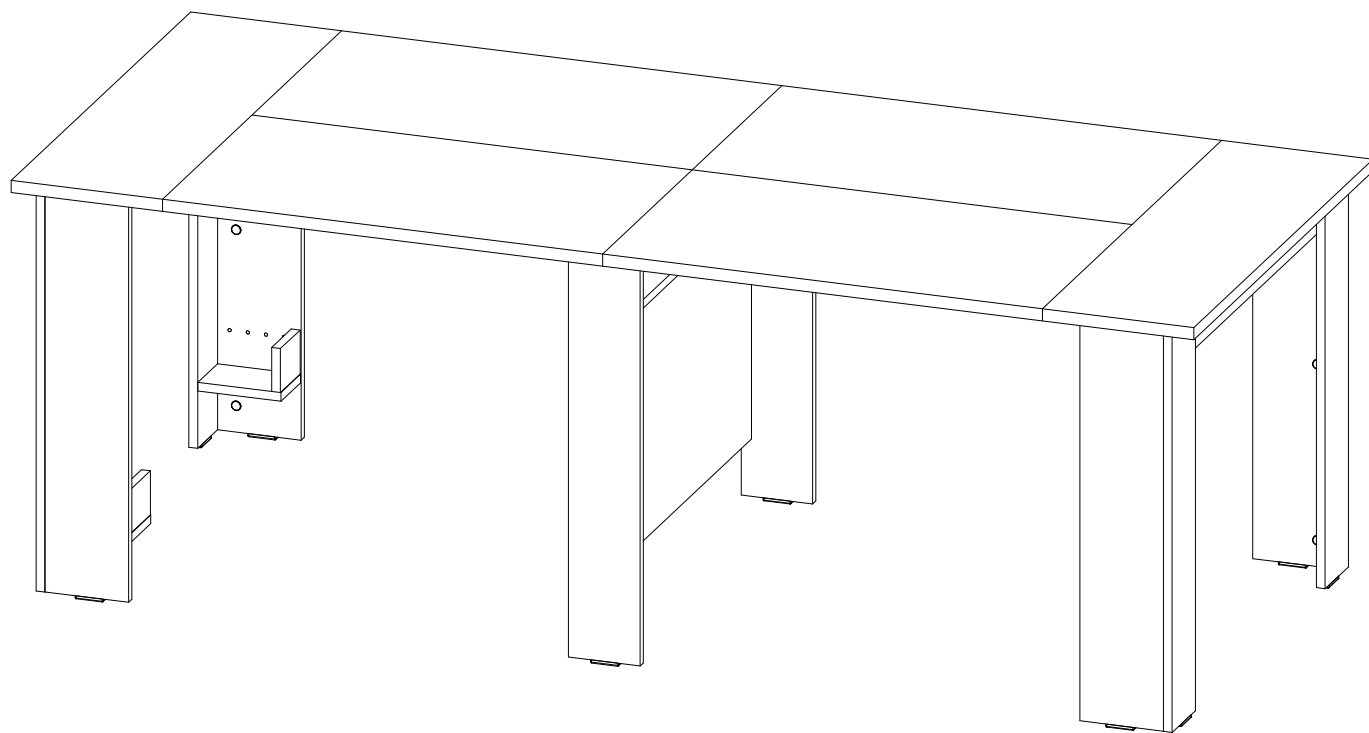


ИНСТРУКЦИЯ ПО СБОРКЕ СТ 8012 М1



Уважаемый покупатель,
приступая к сборке, пожалуйста, внимательно изучите данную инструкцию
Благодарим Вас за покупку!



тел.\факс +7 (495) 926-16-82
e-mail:vasko @ vasko-mebel.ru
www.vasko-mebel.ru

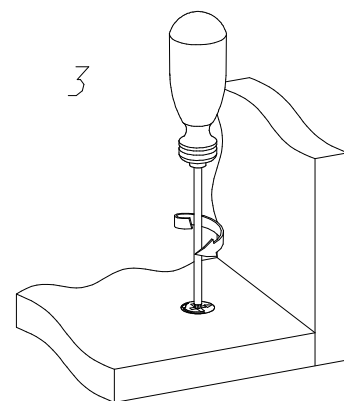
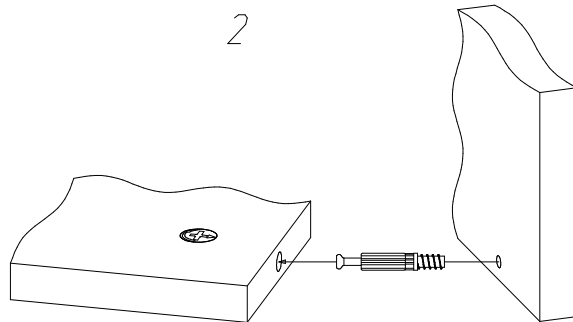
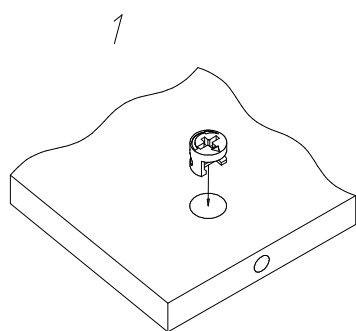
КОМПЛЕКТ ДЕТАЛЕЙ

ОБОЗНАЧЕНИЕ	НАИМЕНОВАНИЕ	КОЛ-ВО	ОБОЗНАЧЕНИЕ	НАИМЕНОВАНИЕ	КОЛ-ВО
8012-01-100	Столешница 1	1	8012-00-305	Боковина 6	1
8012-00-101	Столешница 2	4	8012-00-400	Царга 1	1
8012-01-102	Горизонталь 1	1	8012-00-401	Планка	2
8012-00-103	Горизонталь 2	1	8012-00-402	Планка 1	1
8012-00-104	Горизонталь 3	1	8012-00-403	Планка 2	1
8012-01-105	Столешница	1	8012-00-404	Планка 3	1
8012-00-300	Боковина 1	1	8012-00-405	Планка 4	1
8012-00-301	Боковина 2	1	8012-00-406	Ребро	2
8012-00-302	Боковина 3	1	8012-00-407	Упор 1	1
8012-00-303	Боковина 4	1	8012-00-408	Упор 2	1
8012-00-304	Боковина 5	1			

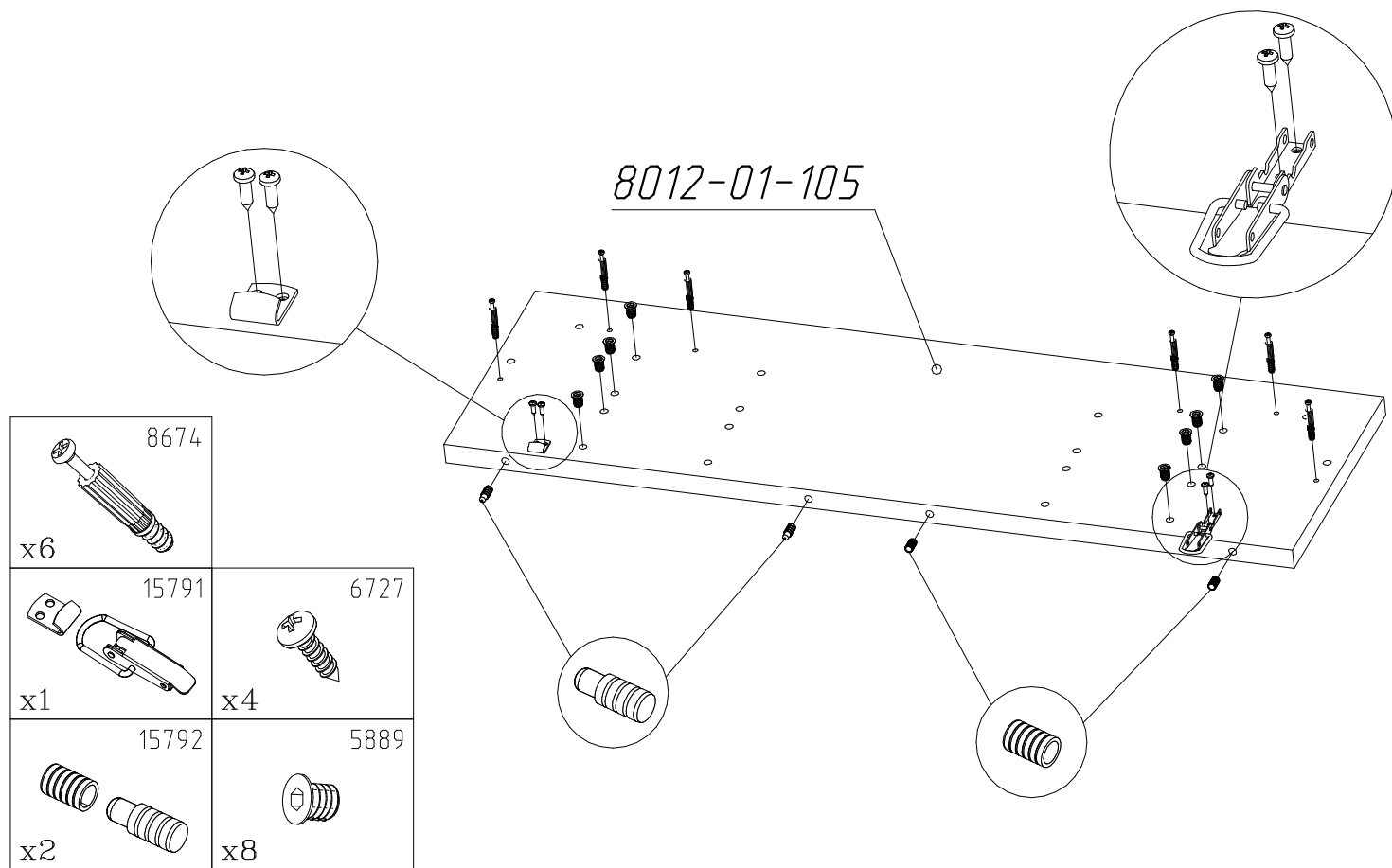
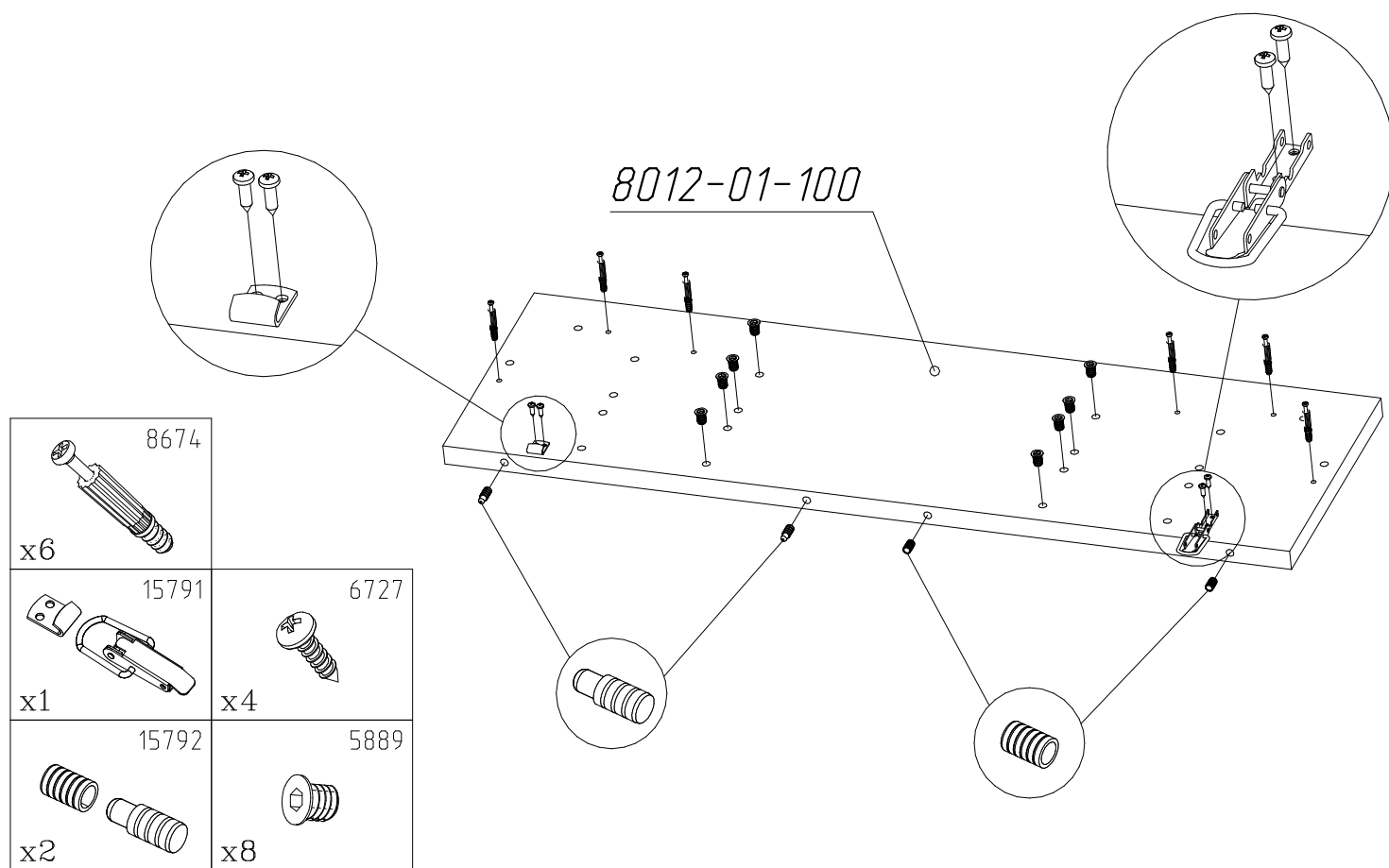
МЕТИЗЫ И ФУРНИТУРА*

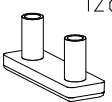

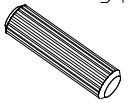
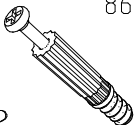
 5471 x1	 5887 x1	 5495 L=50мм x6	 8674 x34	 0691 h=12.5 x34	 15094 x12	 5488 x34
 15792 x12	 5889 x16	 16075 x16	 15790 x1	 15791 x6	 6727 x24	
 15953 x4	 15952 L=25мм x4	 12868 x10	* Фирма оставляет за собой право заменять некоторые элементы фурнитуры (с сопутствующим изменением количества метизов для ее крепления).			

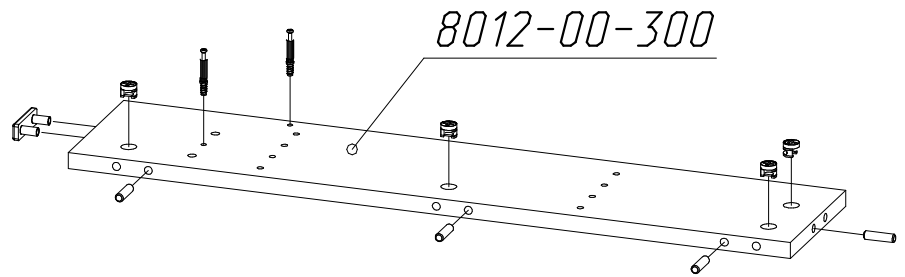
УСТАНОВКА И ЗАТЯЖКА ЭКСЦЕНТРИКА

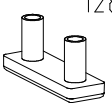

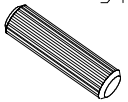
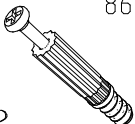


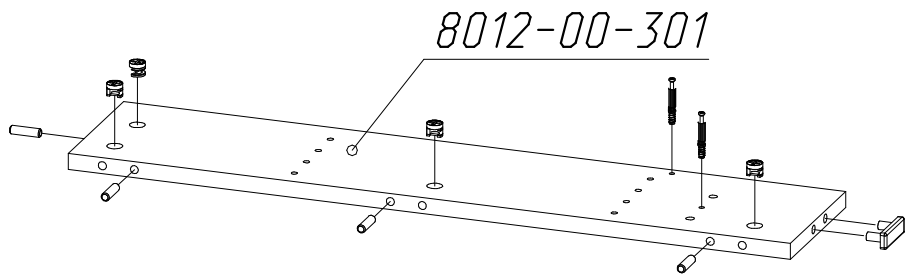
ПОРЯДОК СБОРКИ

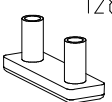

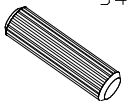
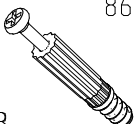


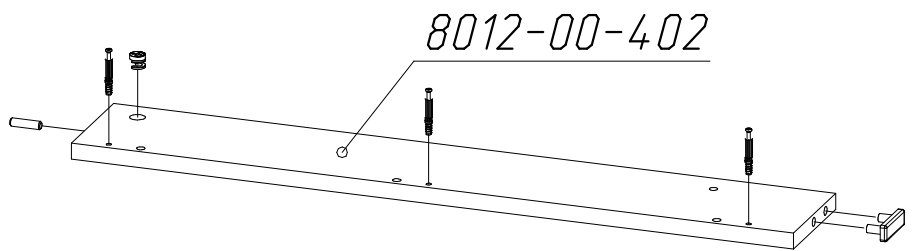
12868 	0691 
x1	x4 h=12.5
5488 	8674 
x4	x2

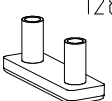

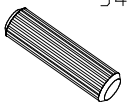
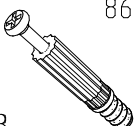


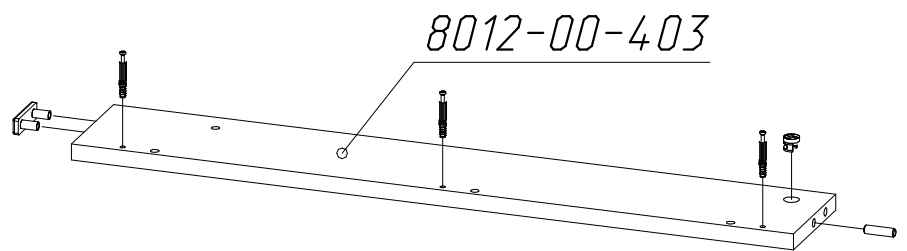
12868 	0691 
x1	x4 h=12.5
5488 	8674 
x4	x2

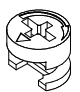
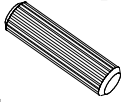


12868 	0691 
x1	x1 h=12.5
5488 	8674 
x1	x3

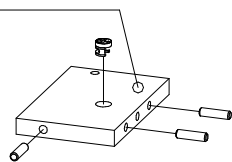


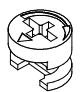
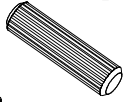
12868 	0691 
x1	x1 h=12.5
5488 	8674 
x1	x3



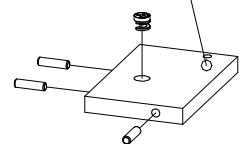
0691 
x1 h=12.5
5488 
x3

8012-00-103

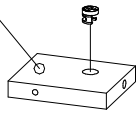
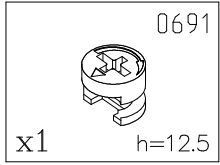


0691 
x1 h=12.5
5488 
x3

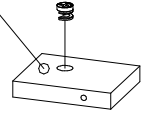
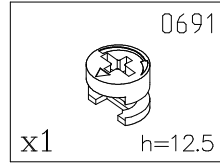
8012-00-104



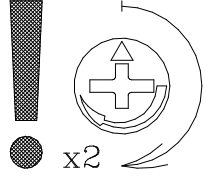
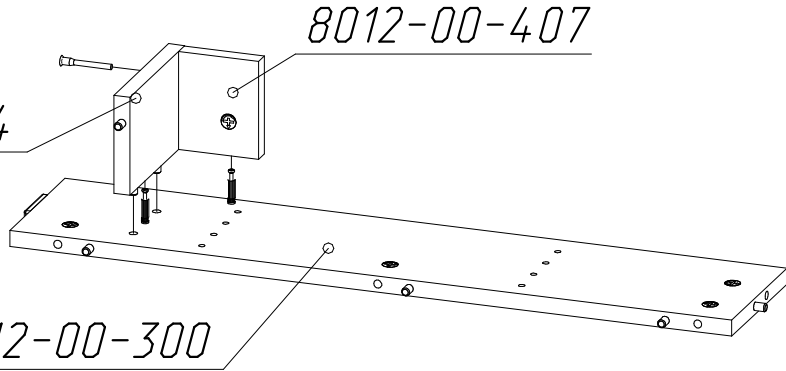
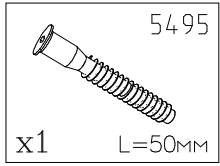
8012-00-407



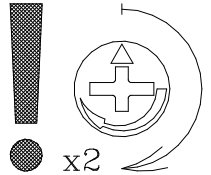
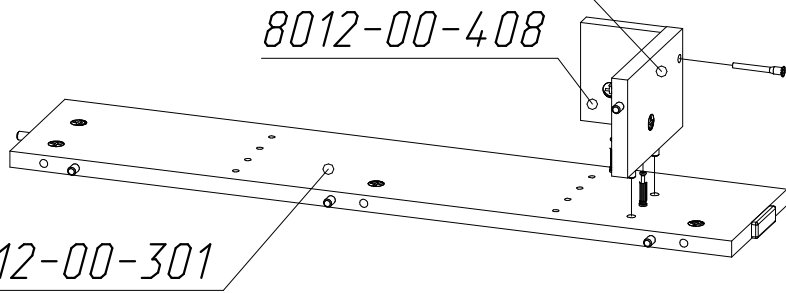
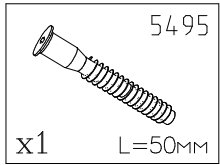
8012-00-408



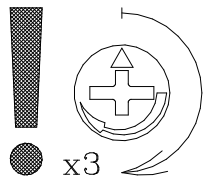
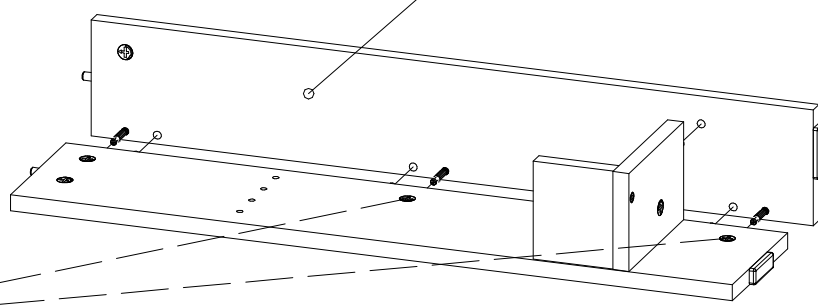
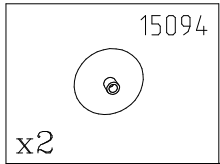
8012-00-104



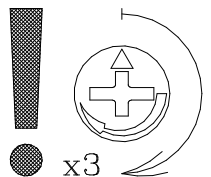
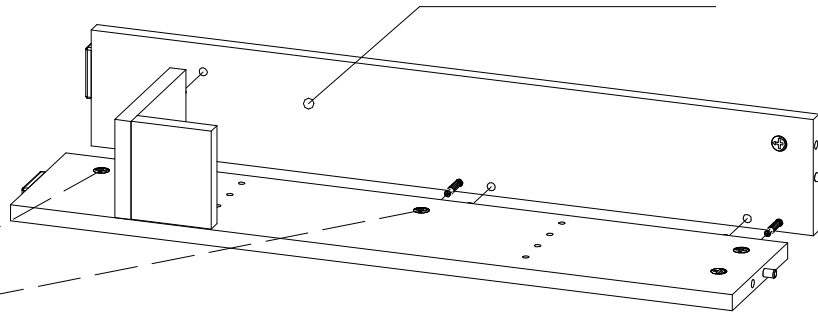
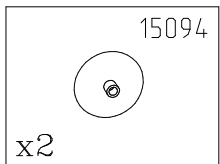
8012-00-103

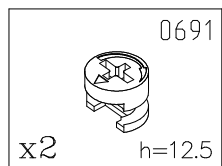
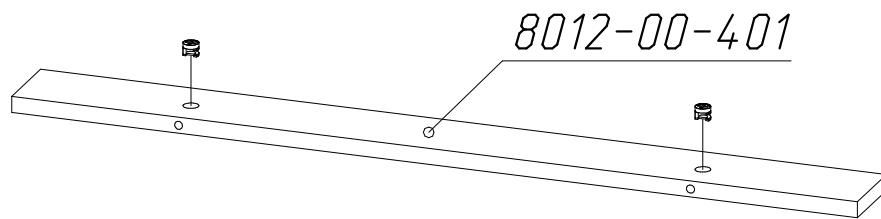


8012-00-402

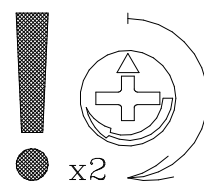
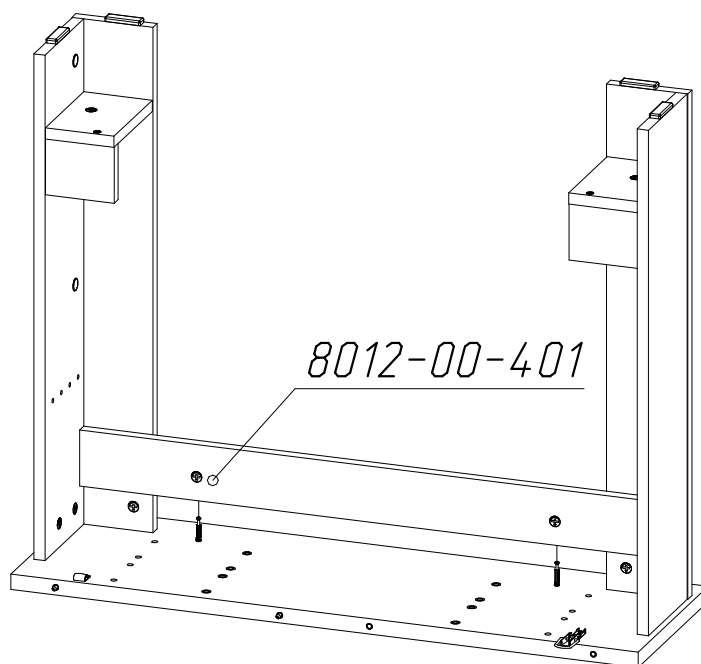
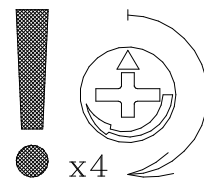
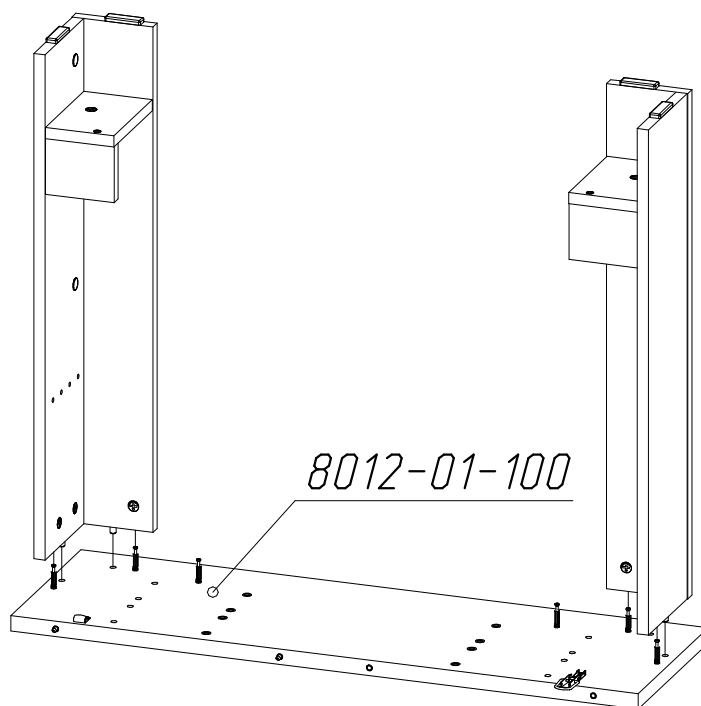


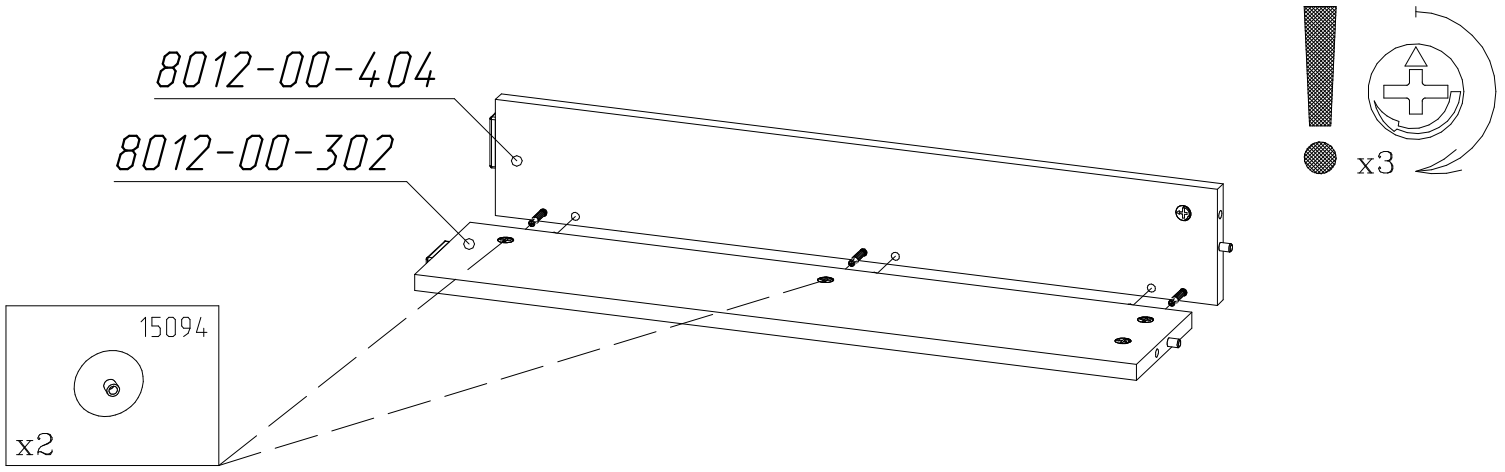
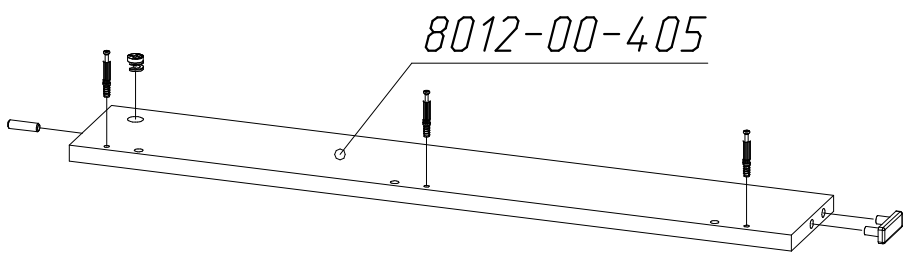
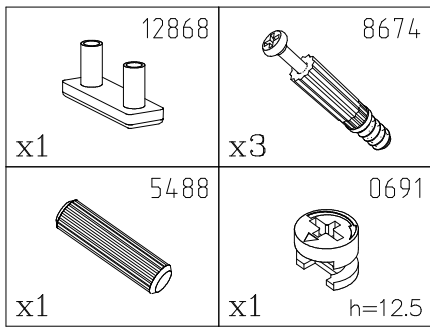
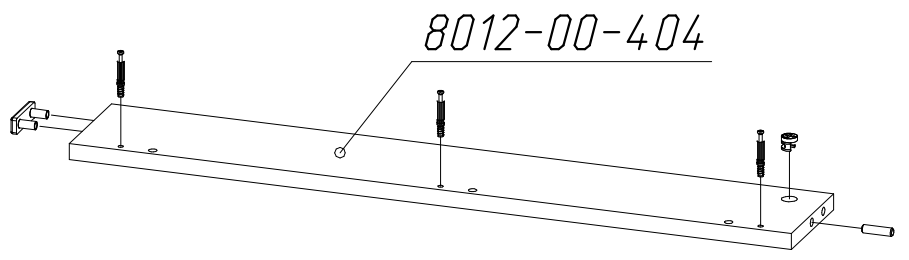
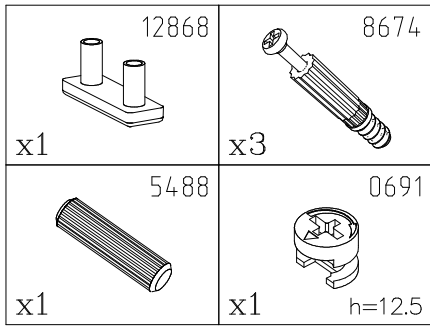
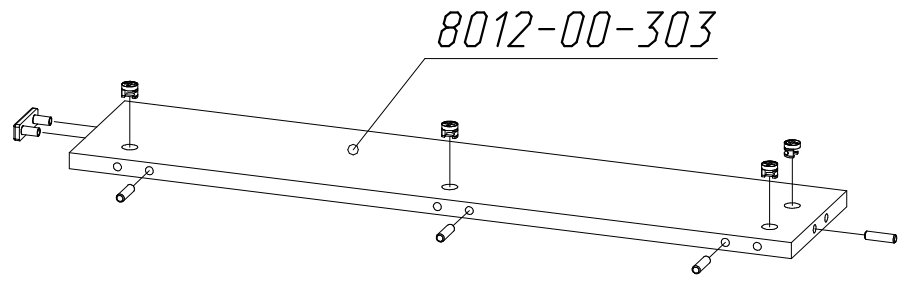
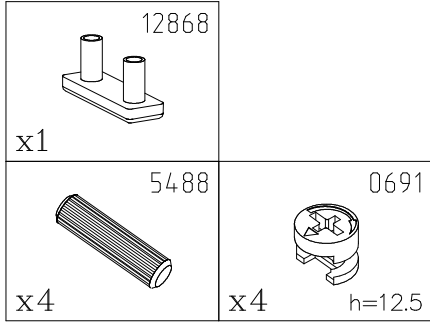
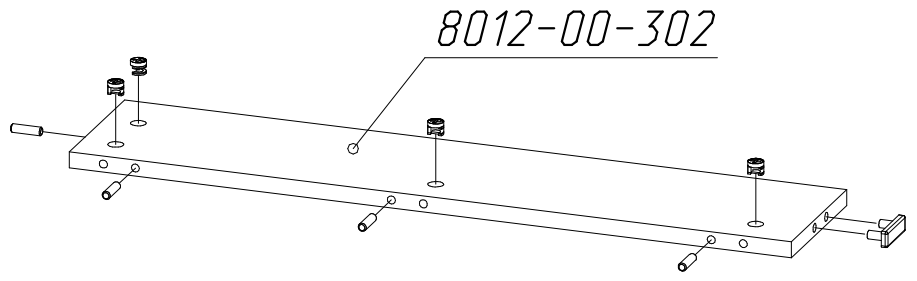
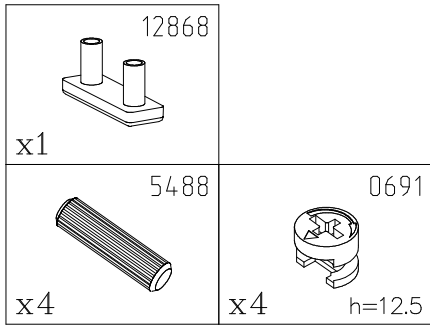
8012-00-403





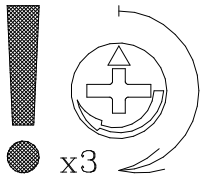
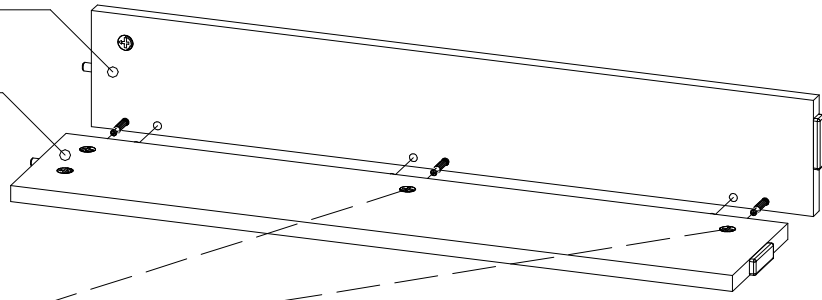
x2 шт.





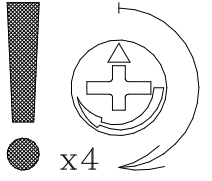
8012-00-405

8012-00-303

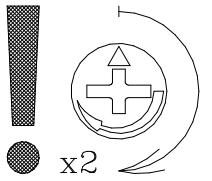
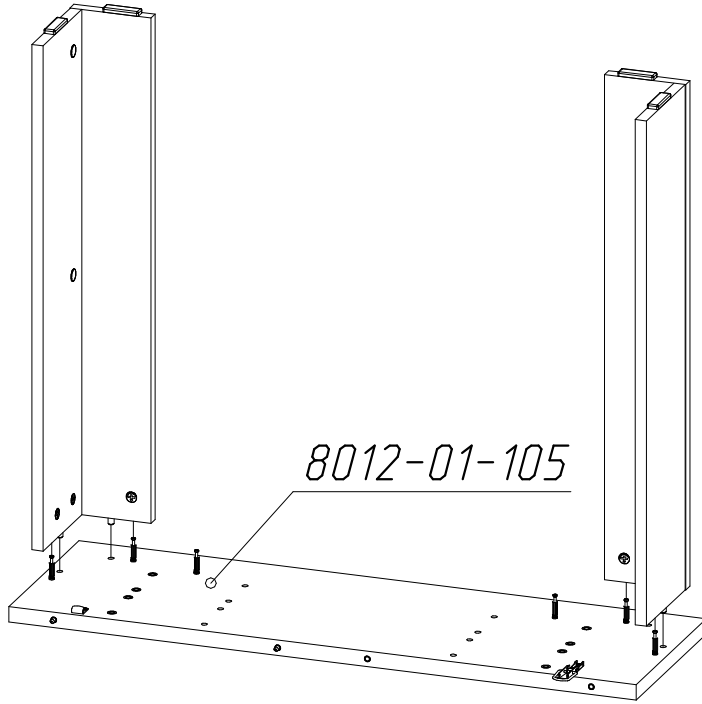


15094

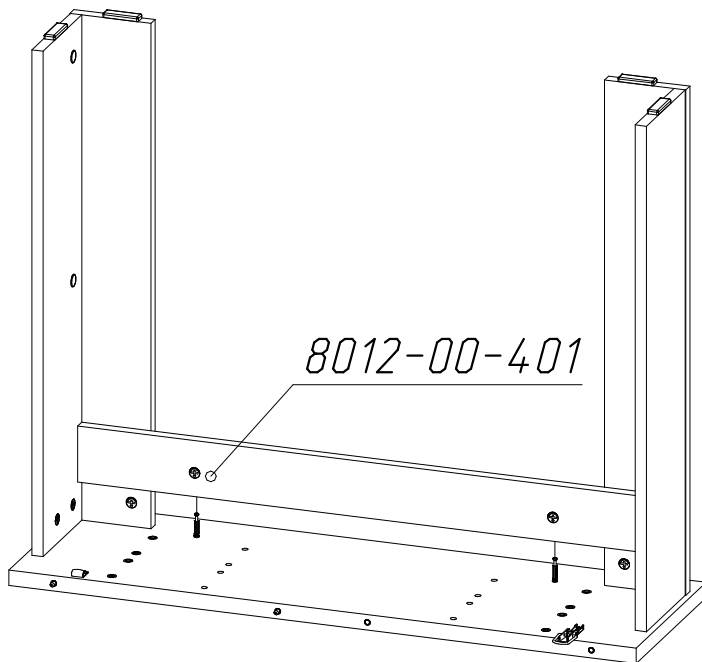
x2

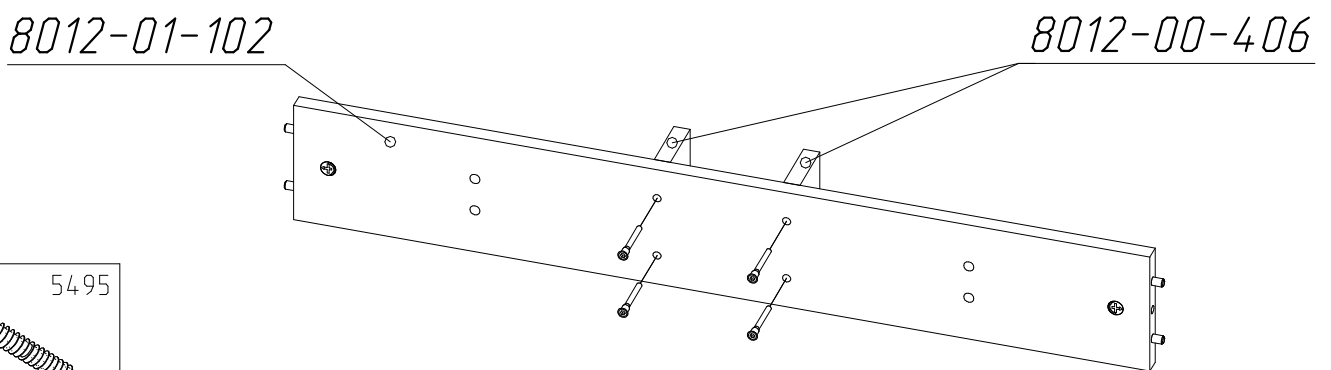
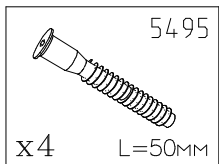
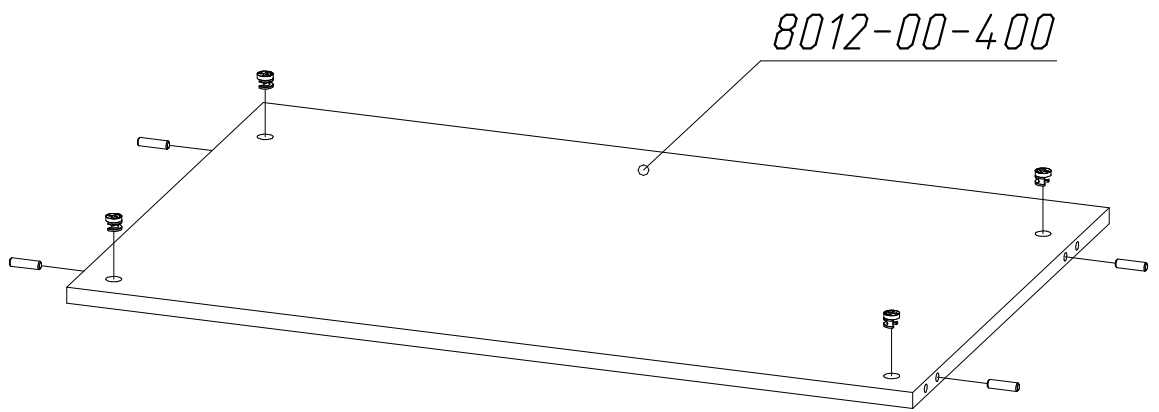
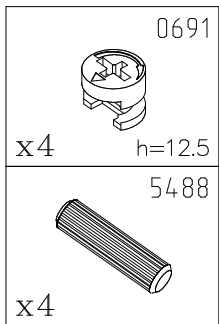
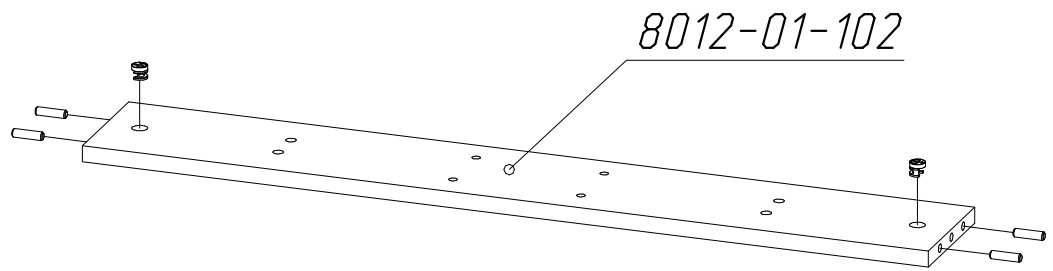
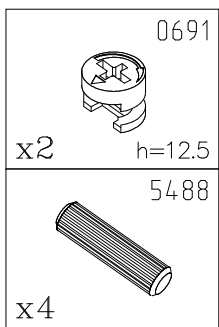
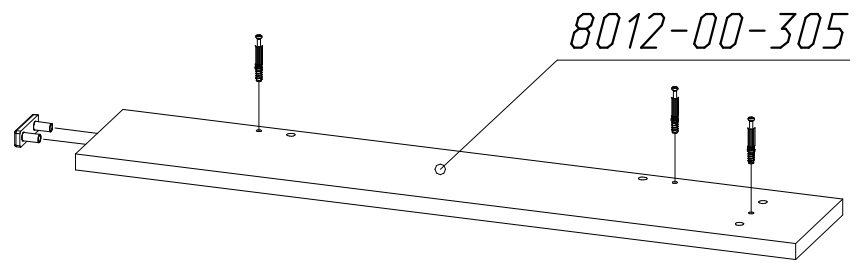
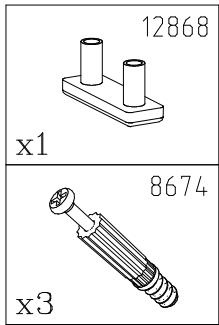
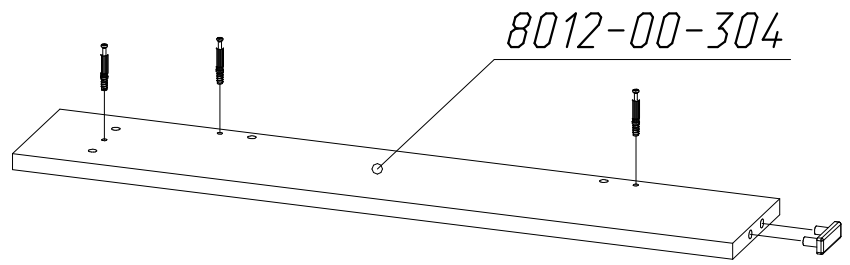
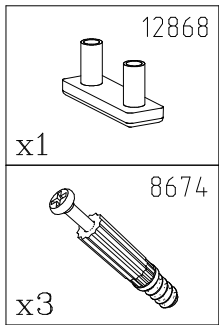


8012-01-105



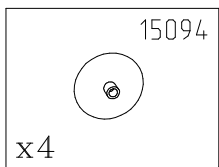
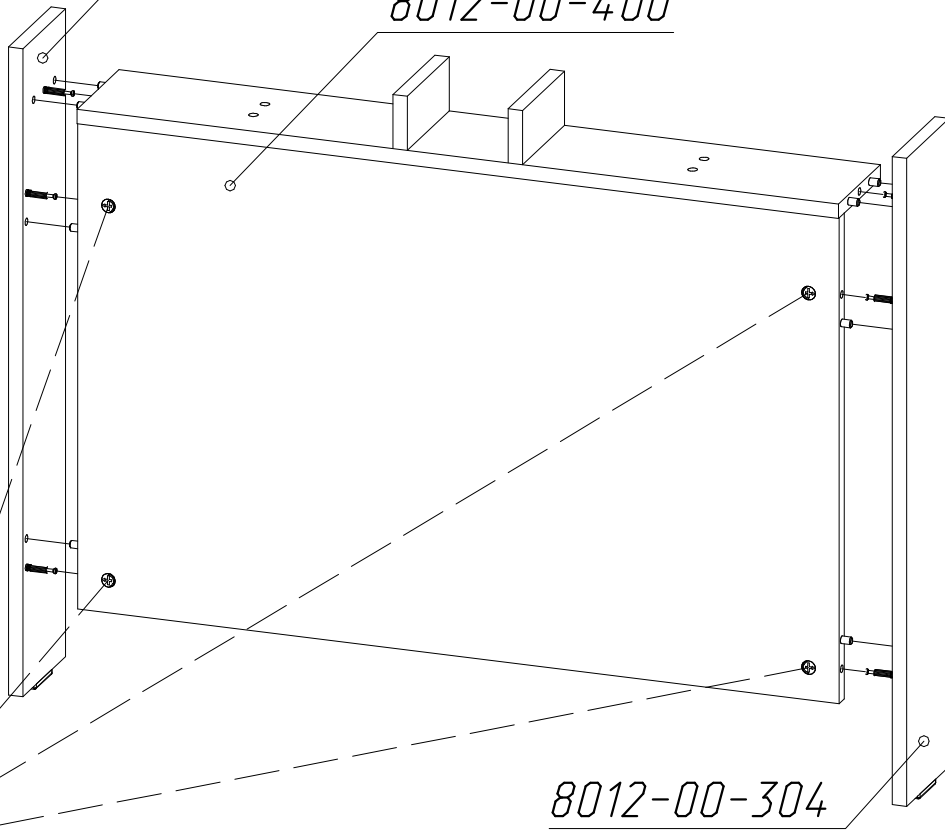
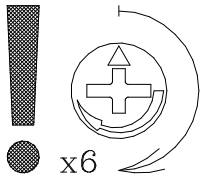
8012-00-401



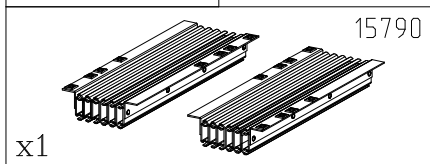
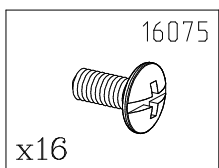
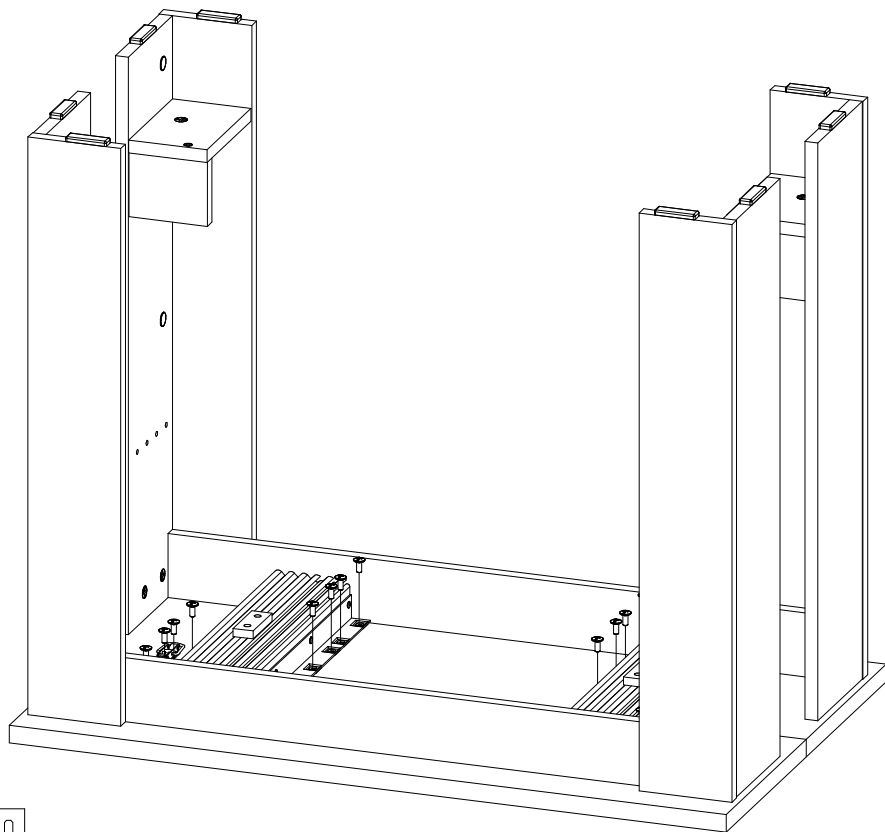


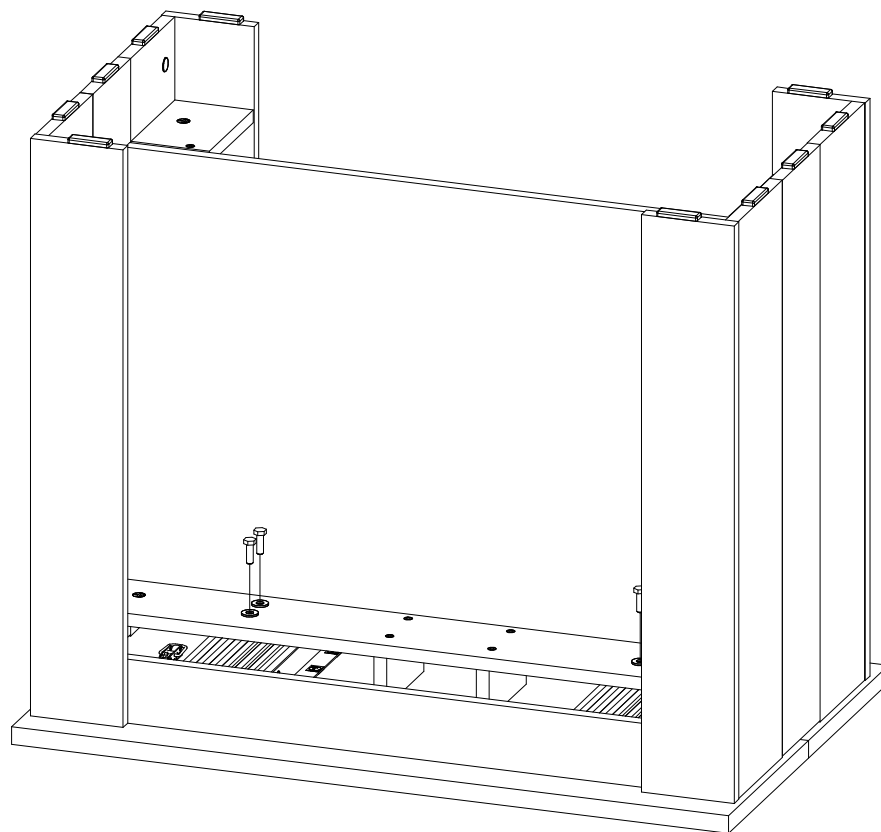
8012-00-305

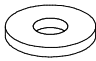
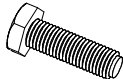
8012-00-400

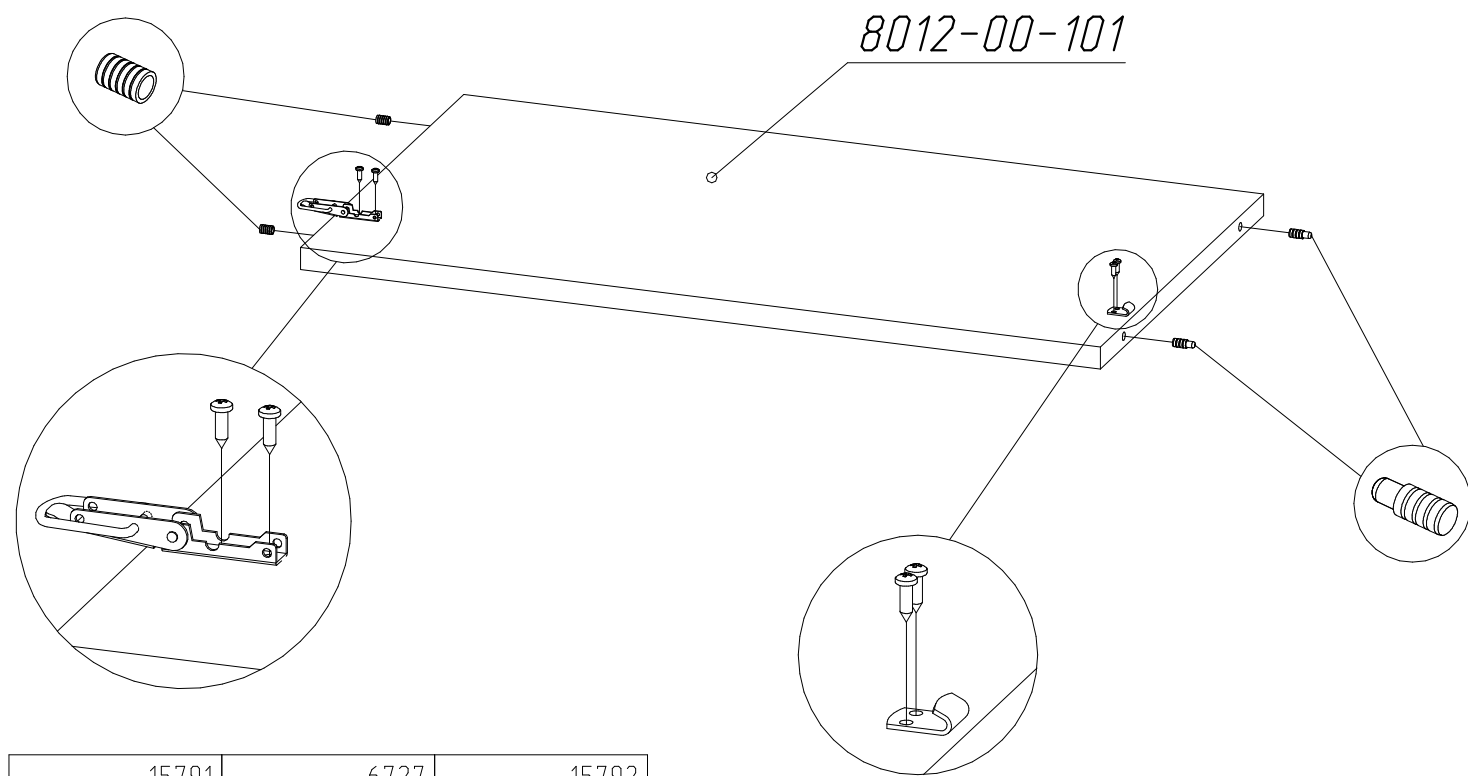


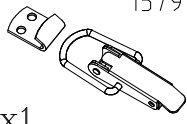

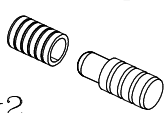
8012-00-304



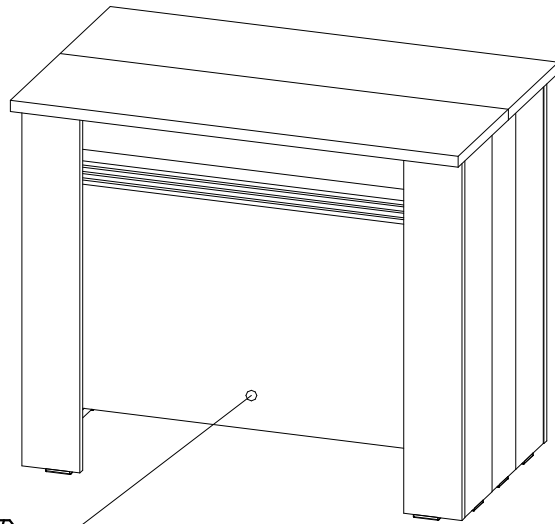
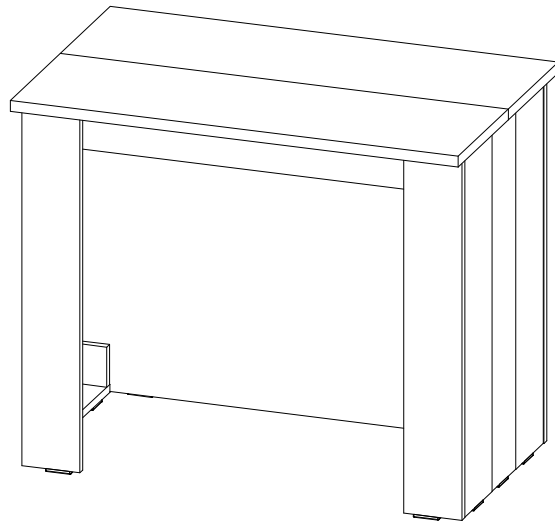


15953

x4
15952

x4 L=25mm

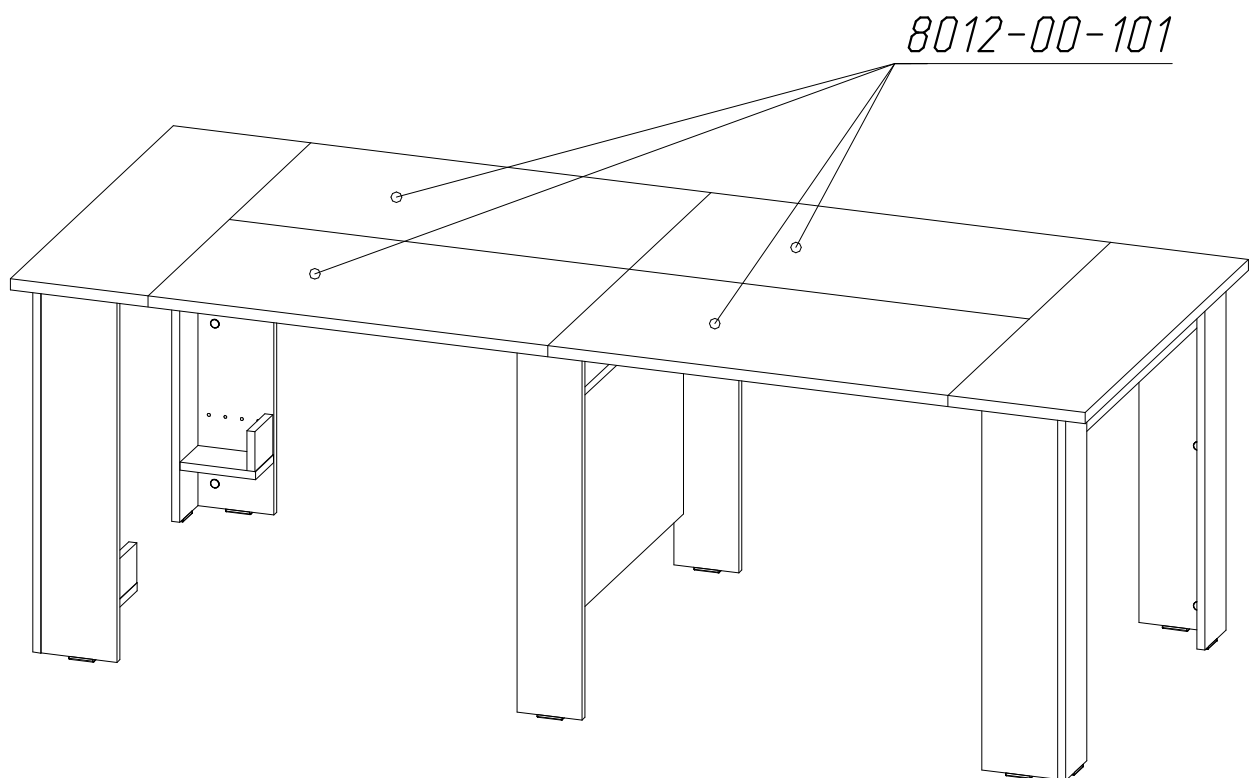


15791	6727	15792
		
x1	x4	x2

x4шт.



8012-00-101 - 4шт.



8012-00-101

ИНСТРУКЦИЯ ПО ЭКСПЛУАТАЦИИ И УХОДУ ЗА МЕБЕЛЬЮ

1. Монтаж изделия производить строго по схеме сборки на ровной, чистой поверхности, подстелив плотную ткань или гофрокартон.
2. При транспортировке и хранении упаковка с мебелью должна быть защищена от попадания влаги, падений и ударов.
3. Мебель хранить и эксплуатировать в сухом, отапливаемом помещении при температуре не ниже +2°C и относительной влажности воздуха 45–70%, на расстоянии не менее 50 см от отопительных приборов.
4. Поверхности мебели необходимо беречь от механических повреждений твердыми предметами во избежание появления царапин, вмятин, сколов и т.д.
5. Недопустим длительный контакт с водой и установка на поверхности горячих предметов без достаточной теплоизоляционной подкладки.
6. Для удаления пыли и загрязнений мебель следует протирать сухой мягкой тканью.
7. Для удаления сильных загрязнений допускается протирать поверхность мебели влажной тканью с добавлением небольшого количества мыльного раствора, после чего следует протереть мебель сухой мягкой тканью.
8. Допускается проводить чистку специальными составами для мебели типа "Полироль".

Гарантийный талон

Изготовитель гарантирует покупателю соответствие всех качественных показателей изделия требованиям ГОСТ в течение 24 месяцев для бытовой мебели и 18 месяцев для мебели общественных помещений, при соблюдении условий хранения, транспортировки, сборки и эксплуатации.

Гарантийный срок исчисляется со дня покупки мебели.

В период гарантийного срока изготовитель производит бесплатную замену деталей, фурнитуры, имеющих дефекты производственного характера*.

Срок службы мебели 10 лет.

*Возможна платная замена деталей, фурнитуры с повреждениями, возникшими не по вине изготовителя.



ЗАО "ВасКо"

Почтовый адрес: 142712, Московская обл., Ленинский р-н, п/о Горки Ленинские, а/я 807
Офис и склад: Московская обл., Ленинский р-н, дер. Калиновка вл. 1, стр. 1 (пн–пт 9:00–18:00)
Тел.: (495)926–16–82; (495)548–87–00; e-mail: sales@vasko-mebel.ru; сайт: www.vasko-mebel.ru